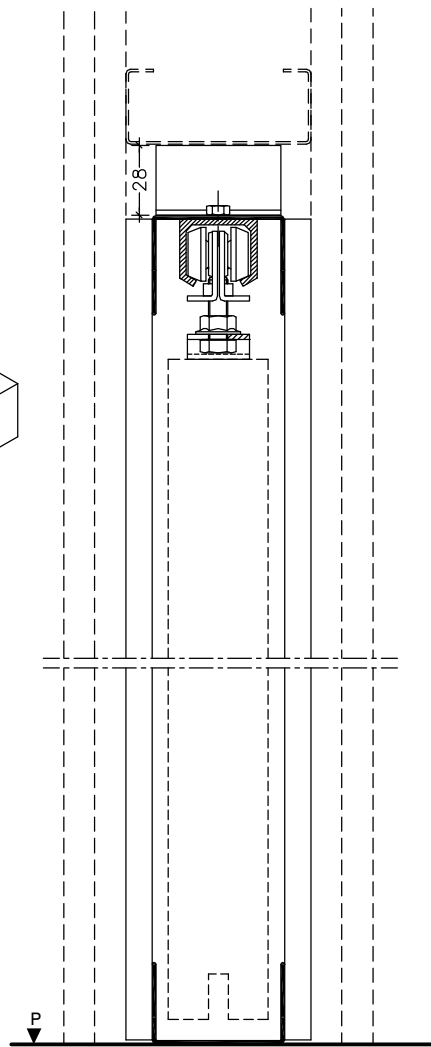
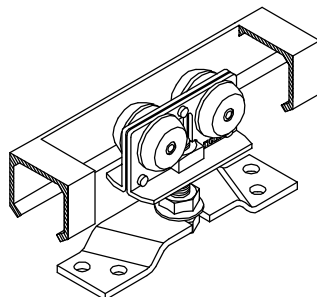
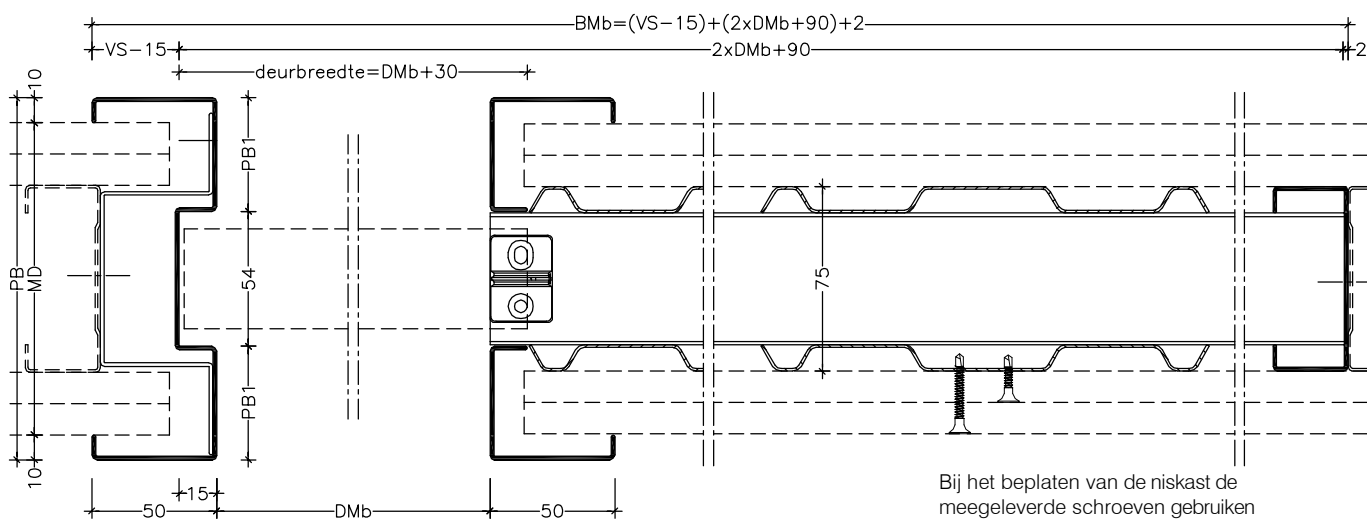


Doorsnede 10-11



Doorsnede 16-17



Doorsnede 12-13-14-15

Bij het beplaten van de niskast de meegeleverde schroeven gebruiken om beschadigen van de deur te voorkomen.

Van deze tekening bezitten wij het AUTEURSRECHT. Zij mag niet zonder onze voorafgaande uitdrukkelijke toestemming worden gebruikt, vermenigvuldigd en/of aan derden ter beschikking worden gesteld.



PB = profielbreedte;
 MD = muurdikte (dikte afgewerkte wand);
 DMb = dagmaatbreedte;
 DMh = dagmaathoogte;

Editie:

A

Tol.: ±2 mm

Profieltype:

LineaCompact

PB ≤ 145 mm