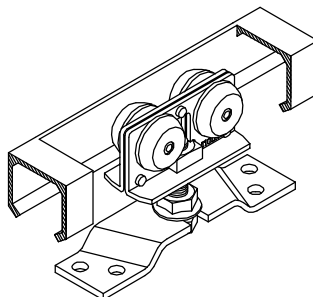
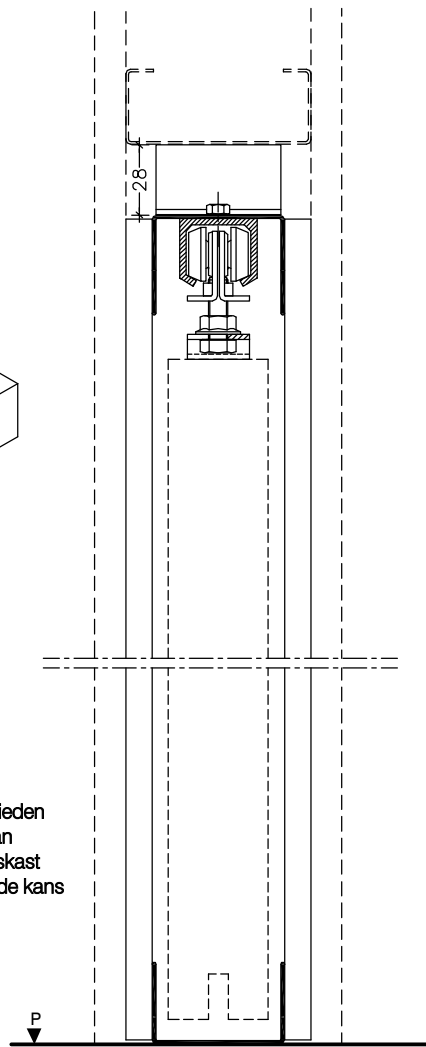


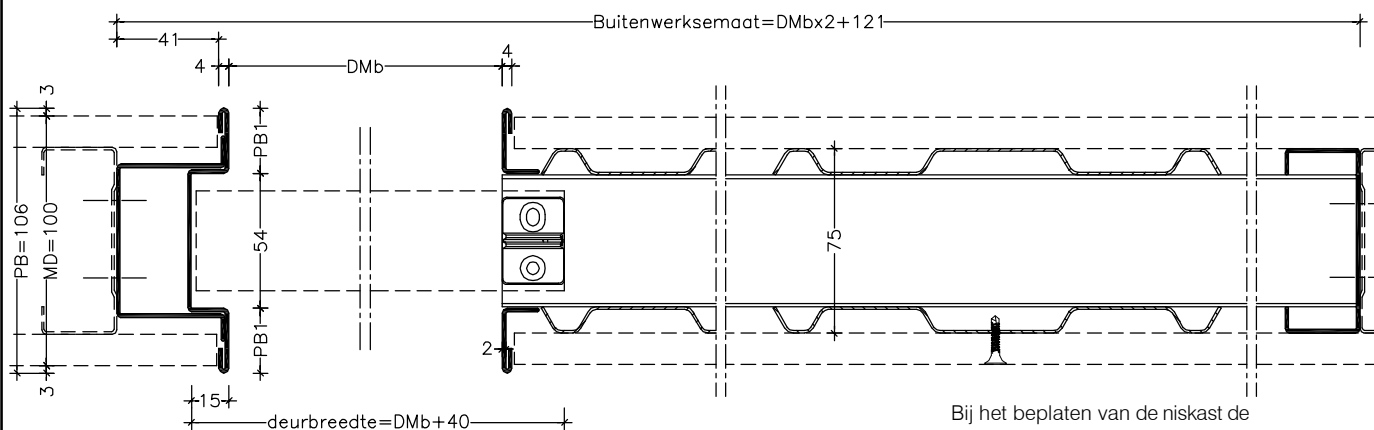
Doorsnede S10-S11



Voor bepaalde toepassingsgebieden
adviseren wij het aanbrengen van
dubbele gipsbeplating op de niskast
omdat bij enkele gipsbeplating de kans
op doorbuigen bestaat.



Doorsnede S16-S17



Bij het beplaten van de niskast de
meegeleverde schroeven gebruiken
om beschadigen van de deur te
voorkomen.

Doorsnede S12-S13-S14-S15

Van deze tekening bezitten wij het AUTEURSRECHT. Zij mag niet zonder onze voorafgaande uitdrukkelijke toestemming worden gebruikt, vermenigvuldigd en/of aan derden ter beschikking worden gesteld.



PB = profielbreedte;
MD = muurdikte (dikte afgewerkte wand);
DMb = dagmaatbreedte;
DMh = dagmaathoogte;

Editie:

A

Tol.: ±2 mm

Profieltype:

LineaCompact (Sino)