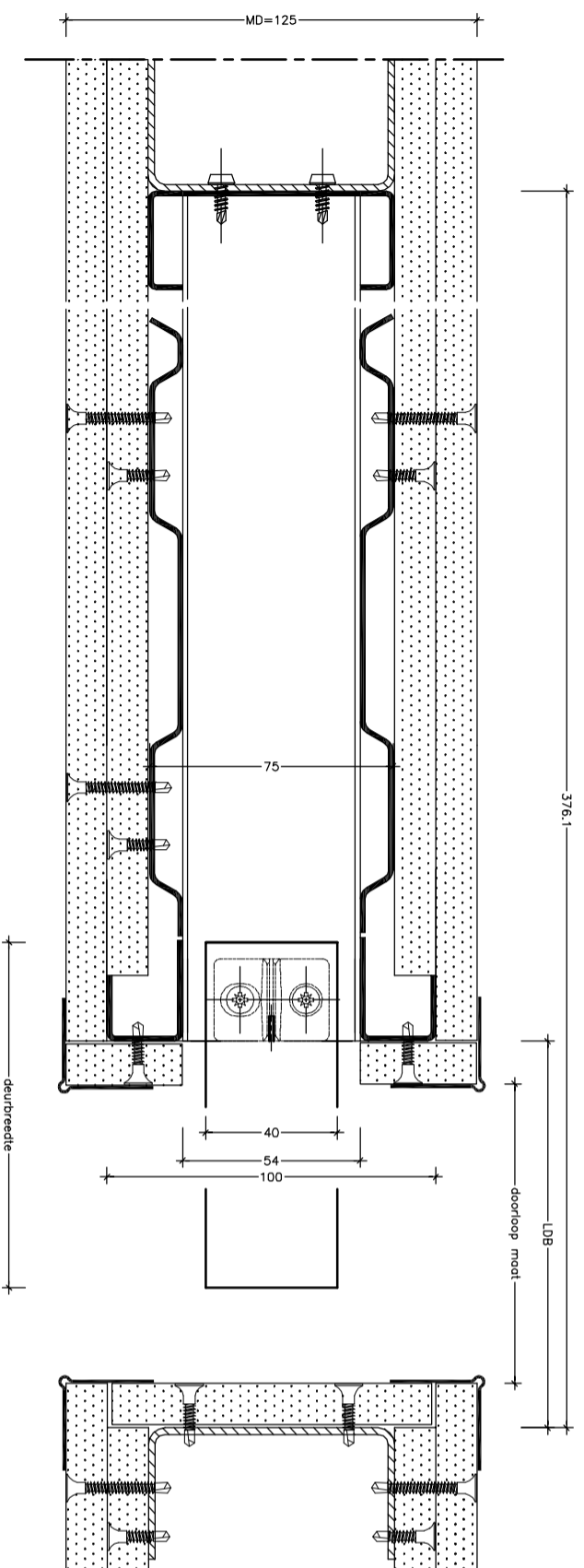
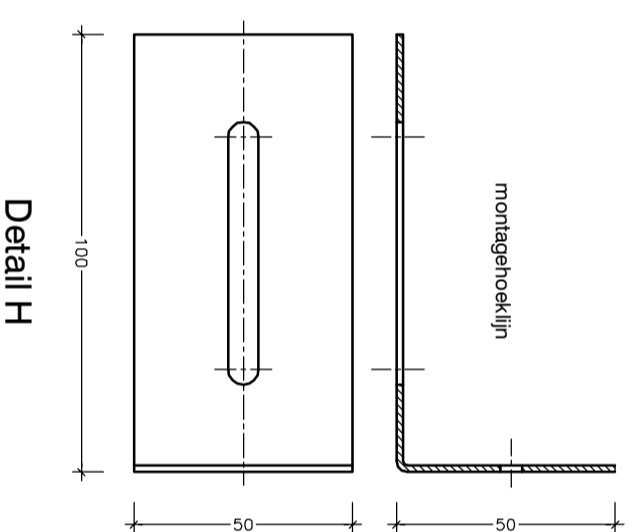
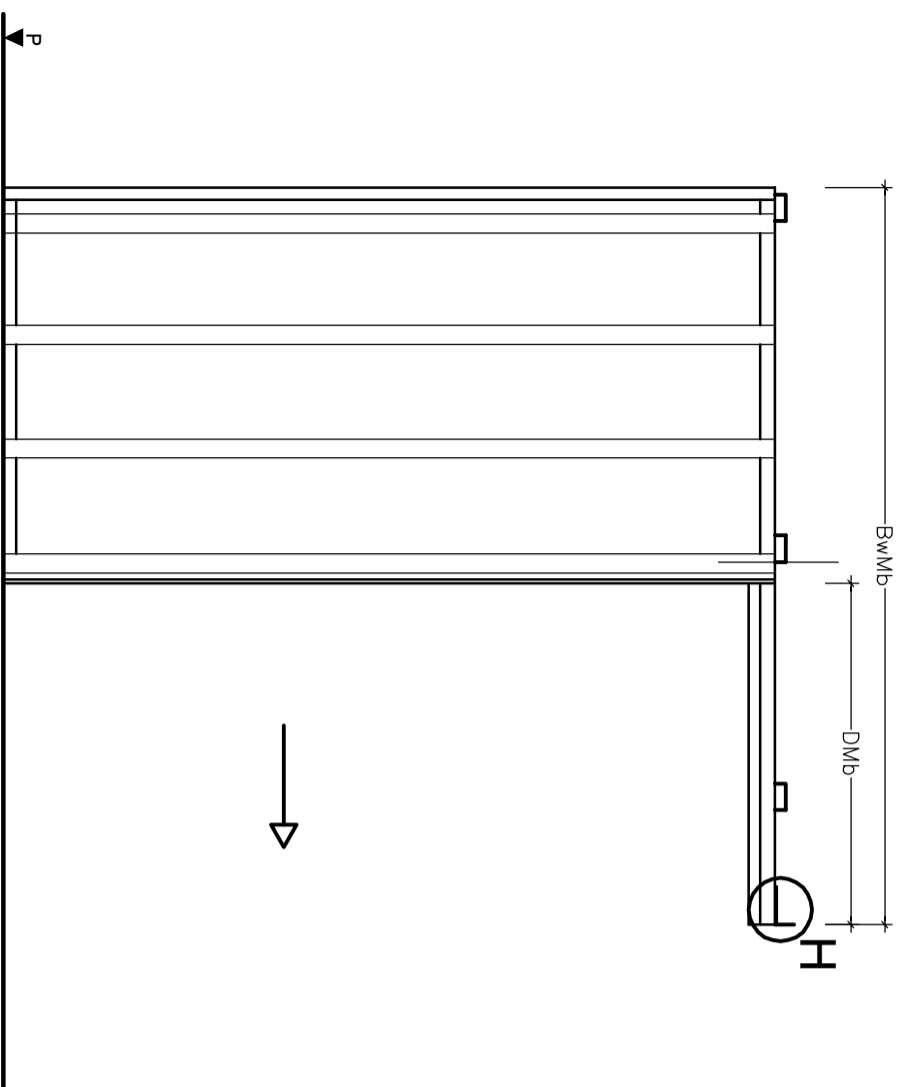
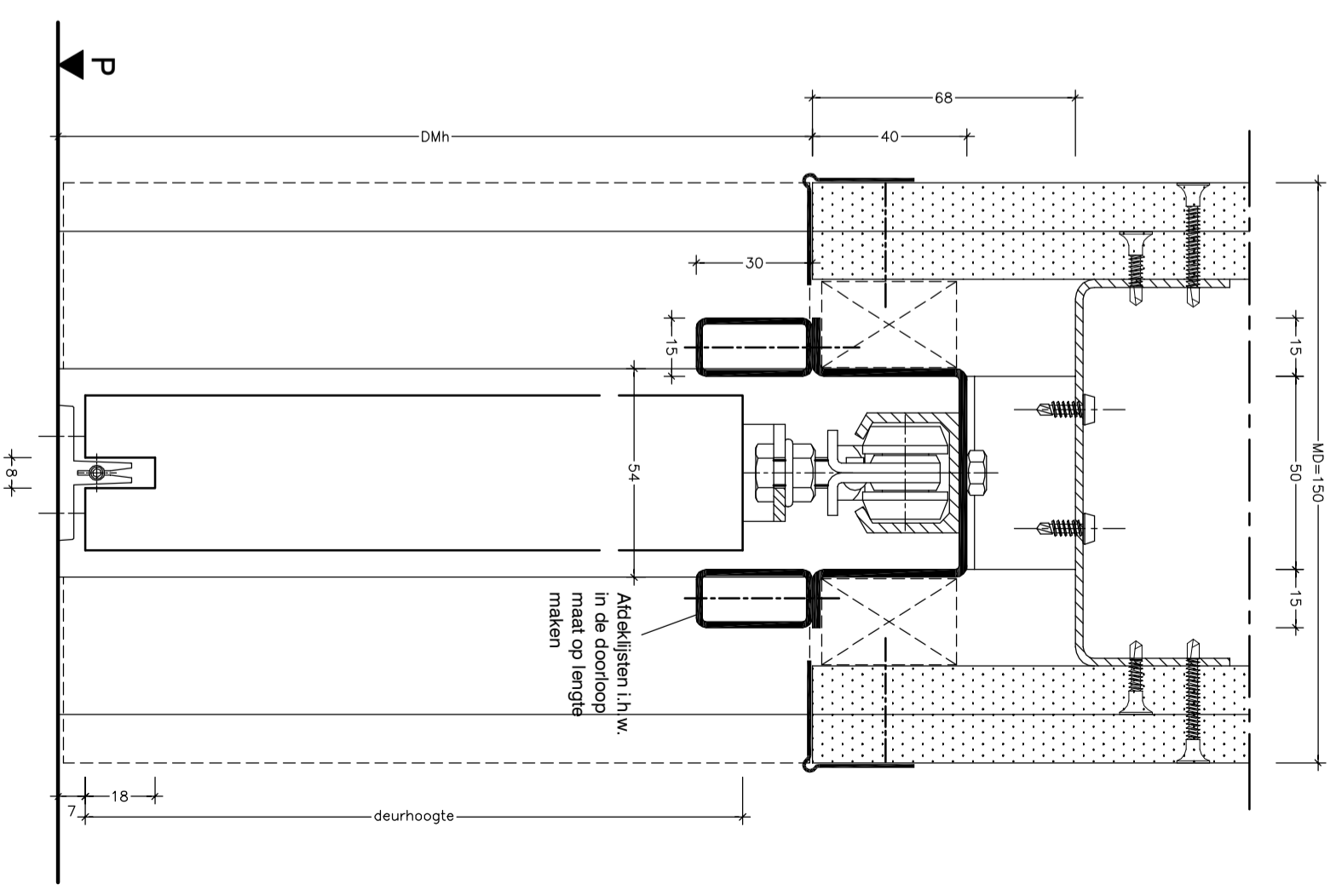


wand – en hoekafwerking volgens uw ontwerp



wand – en hoekafwerking volgens ontwerp



Van deze tekening bezitten wij het AUTEURSRECHT. Zij mag niet zonder onze voorafgaande uitdrukkelijke toestemming worden gebruikt, vernieuwvuldig en/of aan derden ter beschikking worden gesteld.

Van deze tekening bezitten wij het AUTEURSRECHT. Zij mag niet zonder onze voorafgaande uitdrukkelijke toestemming worden gebruikt, vernieuwvuldig en/of aan derden ter beschikking worden gesteld.

Keijfijke toestemming worden gebruikt, vernieuwvuldig en/of aan derden ter beschikking worden gesteld.



LineaBox schuifdeursysteem.

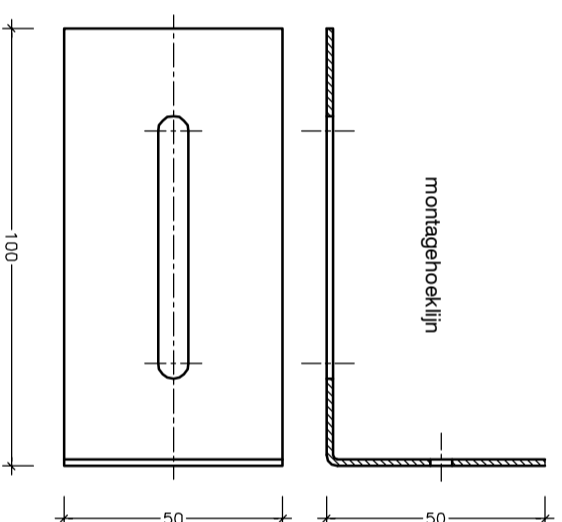
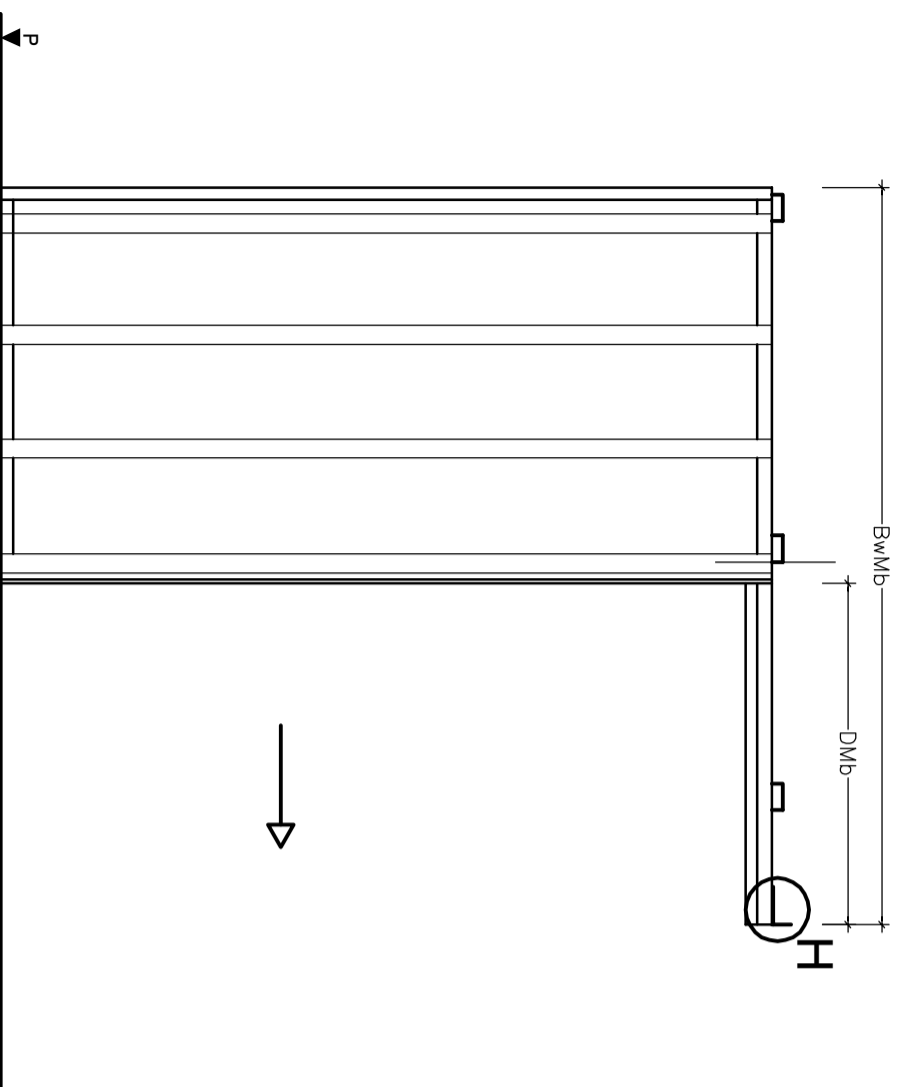
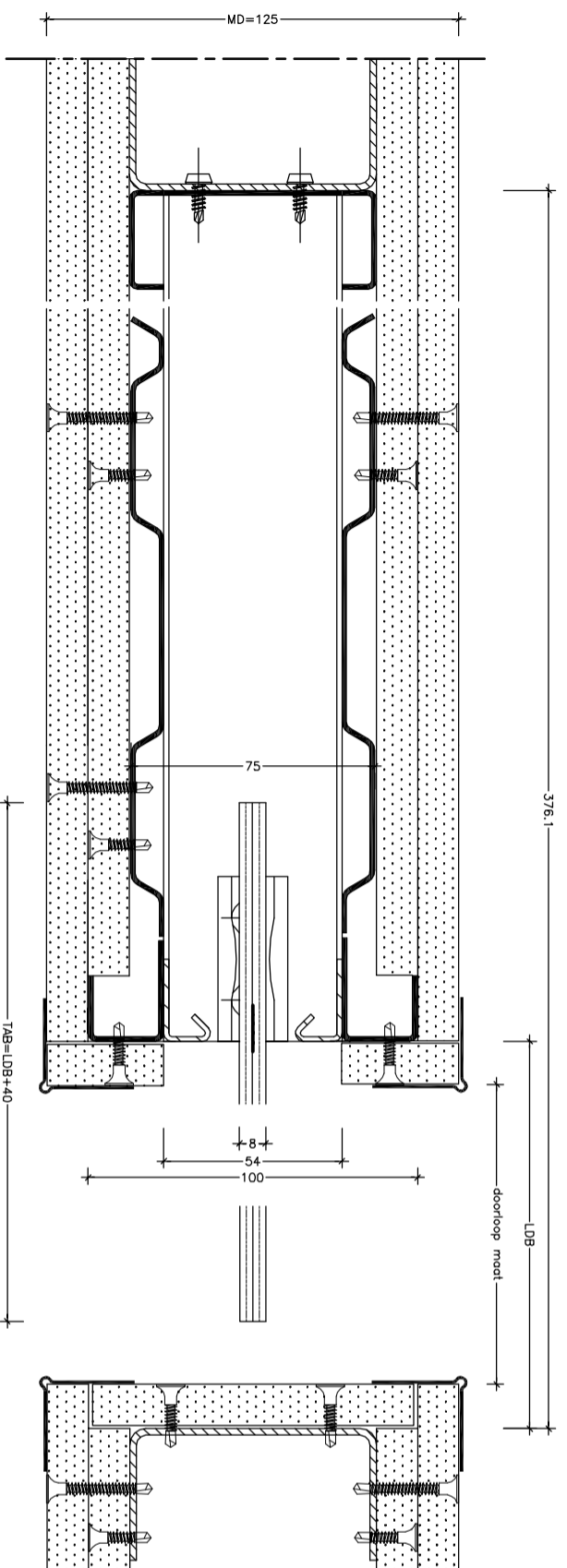
Profieltype:

Editie: A

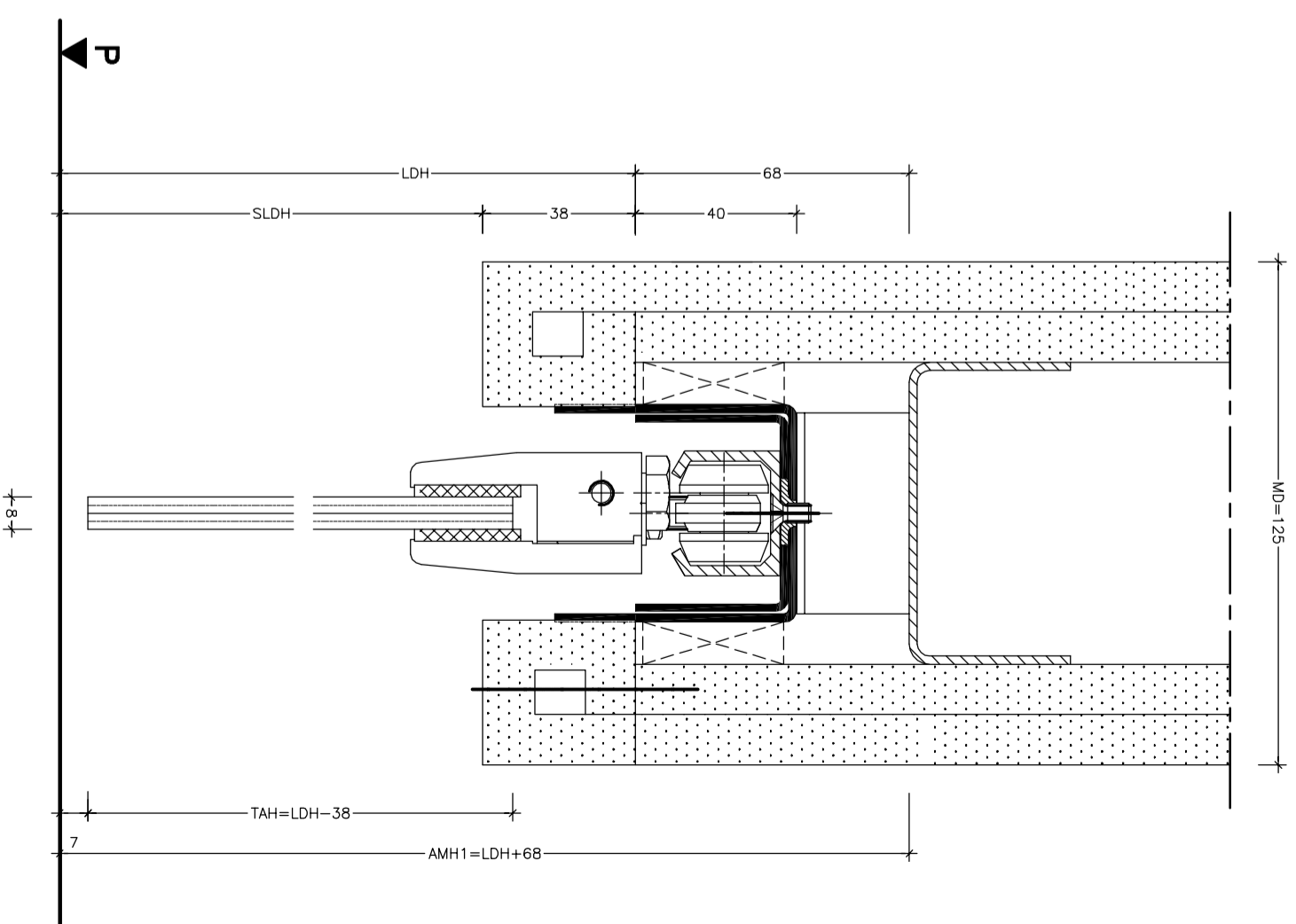
LineaBox

Tol: ±2 mm

deurdikte 40 mm



Detail H



Van deze tekening bezitten wij het AUTEURSRECHT. Zij mag niet zonder onze voorafgaande uitdrukkelijke toestemming worden gebruikt, vernieuwvuldig en/of aan derden ter beschikking worden gesteld.

Van deze tekening bezitten wij het AUTEURSRECHT. Zij mag niet zonder onze voorafgaande uitdrukkelijke toestemming worden gebruikt, vernieuwvuldig en/of aan derden ter beschikking worden gesteld.

Keijfijke toestemming worden gebruikt, vernieuwvuldig en/of aan derden ter beschikking worden gesteld.



LineaBox schuifdeursysteem.

Editie: A
Tol: ±2 mm

Profieltype: LineaBox
glascleur